

# Métrovélo

DOSSIER DE PARTICIPATION

CONCOURS « DESSINE-MOI UNE MINIBOX »



## Objectif

Réinventer le design des Minibox du service Métrovélo (stationnement vélo).

## Concept

Créer une œuvre graphique destinée à être imprimée en sticker et installée sur plusieurs Minibox.

## Contraintes techniques

- Respecter les dimensions de la Minibox (cf plans joints en fin de dossier)

## Contraintes morales

- Respecter le thème : vélo & urbain
- Ne pas inclure d'éléments à caractère injurieux, discriminatoire (raciste, homophobe, sexiste, etc.), pornographique...
- Respecter le principe de laïcité
- Ne pas faire la promotion de la violence ni de la consommation de substances illicites
- Garder une certaine neutralité
- Ne pas inclure de références à des sujets d'actualité

## Récompenses

- 1<sup>ère</sup> place : un prix d'une valeur de 700 euros + un abonnement d'un an de métrovélo standard\*
- 2<sup>ème</sup> place : un prix d'une valeur de 400 euros + un abonnement d'un an de métrovélo standard\*
- 3<sup>ème</sup> place : un prix d'une valeur de 150 euros + un abonnement d'un an de métrovélo standard\*

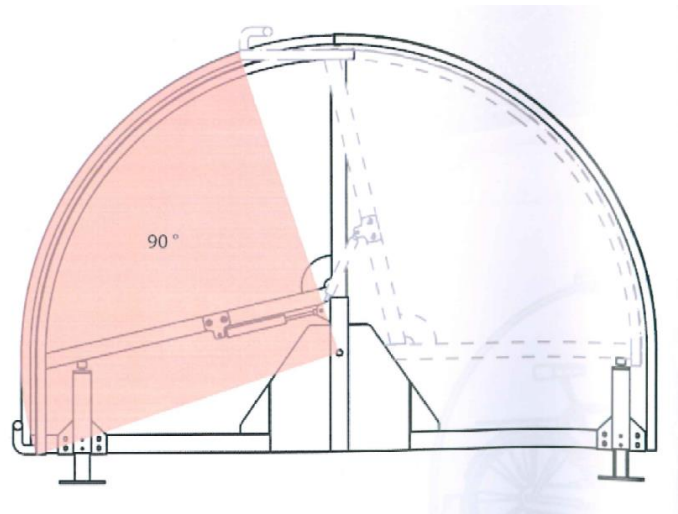
\*Une caution vous sera demandée, prélevée uniquement en cas de vol, de dégradation ou de non-retour du vélo.

## Déroulement

- Lancement du concours le 15 juillet 2020
- Création du visuel : 1 mois et demi
- Envoi de votre œuvre, **avant le 31 août 2020 minuit**, en PDF à l'adresse email suivante : [julia.vignon@cykleo.fr](mailto:julia.vignon@cykleo.fr)
- Délibération du jury : septembre
- Sélection des trois œuvres gagnantes : octobre
- Annonce des résultats : octobre
- Envoi du **fichier source en .ai** à l'adresse email suivante : [julia.vignon@cykleo.fr](mailto:julia.vignon@cykleo.fr)
- Stickage des Minibox avec les trois œuvres : fin 2020 - début 2021

**Si votre visuel est sélectionné, son utilisation sera exclusivement réservée au stickage des Minibox (y compris à la communication en lien avec le concours) et limitée dans le temps : nous ne pourrons l'utiliser que jusqu'au 31 décembre 2023.**

## Support



■ surface non stickable    ■ surface stickable

